

## Moduláris főzőberendezések 900XP Gázüzemű tésztafőző, 2x40 L-es medencével

TERMÉK # \_\_\_\_\_

MODELL # \_\_\_\_\_

NÉV # \_\_\_\_\_

SIS # \_\_\_\_\_

AIA # \_\_\_\_\_



391112 (E9PCGH2MF0)

900XP GÁZÜZEMŰ  
TÉSZTAFŐZŐ, 2X40 L-ES  
MEDENCÉVEL

### Rövid leírás

#### Termék szám

Nagy hatékonyságú 32kW-os égőfejek. Használható földgázzal vagy LPG gázzal. A 40 literes medence 316-L típusú rozsdamentes acélból préselt, korrózió álló. Kezelői panel gázcsappal és piezo gyújtással. Biztonsági termosztát kapcsolja ki a fűtést, ha a készülék víz nélkül működik. Állítható magasságú lábakkal szállítva. Rozsdamentes acél külső panelek. 20/10 rozsdamentes acél fedlap.

#### Jóváhagyás

### Fő jellemzők

- Tészta, nudli, rizs, köretek és zöldségek főzéshez használható.
- Nagy hatékonyságú, 32kW-os rozsdamentes acél égőfejek a medence alatt, lángérzékelővel és medencenkénti teljesítmény beállítással.
- Beépített csepptálca, a kosarakat lecsepegtetés céljából rá lehet helyezni.
- Automatikus keményítő eltávolítás a főzési idő alatt: jobb vízminőség.
- Automatikus védelem alacsony vízszint esetén: nincs hirtelen túlfűtés.
- Egyszerűen használható kezelői panel, gázcsappal és piezo gyújtással.
- Minden fő alkatrész előlről elérhető, így egyszerű a karbantartás.
- Folyamatos vízfeltöltés manuális csapon keresztül.
- Nagy méretű leürítő nyílás golyóscsappal a gyors leürítés céljából.
- Termoelemes lángór a nagyobb biztonságért.
- Automata kosáremelő rendszer (opcionális tartozék): 200mm széles egység 3 db rozsdamentes acél kosártartóval, GN 1/3 méretű kosarakhoz. Vagy a készülék egyik, vagy mindkét oldalára helyezhető, max. 6 kis adagos kosár számára (a kosarakat külön kell rendelni). 9 főzési idő eltárolására van lehetőség a digitális vezérlés által.
- Vízálló kezelői gombok.
- Négy darab 50mm-es rozsdamentes acél lábbal szállítva (opcionálisan rozsdamentes acél védőlemez rendelhető).
- 40 literes medencék.

### Konstrukció

- Scotch Brite felületkezeléssel ellátott külső, rozsdamentes acél panelek.
- Hézagmentes illeszkedés a derékszögű oldalaknak köszönhetően. Nincs ételcsapda, a szennyeződések nem tudnak megragadni.
- IPX5 vízállósági szint.
- Medence 316-L típusú rozsdamentes acélból.
- A vízmedence hegesztés nélküli.
- Egy darabból préselt, 2 mm vastagságú rozsdamentes acél fedlap.

### Fenntarthatóság



- ESD tartozékként elérhető (külön telepítendő): energia megtakarító berendezés, mely a leürített víz által létrehozott hőjét használja, max. hőmérséklet 60°C, a folyamatos vízforraláshoz.
- EnergyControl: egyedi funkció a finom teljesítmény állításhoz, a forrási szint

szabályzásához és az energiafogyasztás optimalizálásához.

**Szállított tartozékok**

- 2 Ajtó nyitott tárolószekrényhez PNC 206350

**Opcionális tartozékok**

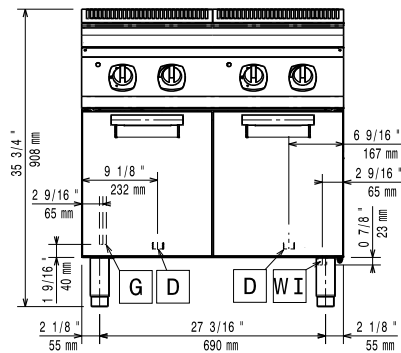
- Tömítő egységcsomag illesztésekhez PNC 206086
- Égéstermék visszaáramlás gátló, 150 mm átmérőjű PNC 206132
- Illesztőgyűrű füstgáz lecsapatóhoz, 150 mm átmérőjű PNC 206133
- 4 kerék, 2 forgó, fékkel (700/900XP). Kötelező hozzárendelni a megfelelő méretű "Tartóelem lábakhoz vagy kerekekhez" tartozékot PNC 206135
- Karimás láb kit PNC 206136
- Elülső védőszalag beton installációhoz, 800 mm PNC 206148
- Elülső védőszalag beton installációhoz, 1000 mm PNC 206150
- Elülső védőszalag beton installációhoz, 1200 mm PNC 206151
- Elülső védőszalag beton installációhoz, 1600 mm PNC 206152
- 2 OLDALI VÉDŐSZA. LÁBAZATI INST.-HOZ,900 PNC 206157
- Elülső védőszalag, 800 mm (hűtött/fagyasztott pulthoz nem) PNC 206176
- Elülső védőszalag, 1000 mm (hűtött/fagyasztott pulthoz nem) PNC 206177
- Elülső védőszalag, 1200 mm (hűtött/fagyasztott pulthoz nem) PNC 206178
- Elülső védőszalag, 1600 mm (hűtött/fagyasztott pulthoz nem) PNC 206179
- Védőszalag pár (nem hűtött/fagyasztott pulthoz) PNC 206180
- 2 panel szerviz alagúthoz, szimpla installációhoz PNC 206181
- Fedő és fedőtartó 40 literes tésztafőzőhöz PNC 206190
- 2 panel szerviz alagúthoz, back to back installációhoz PNC 206202
- 4 láb kit betonra telepítéshez (kivétel: 900-as szabadonálló grillhez) PNC 206210
- Ergonomikus kosár szett 40 literes tésztafőzőhöz PNC 206233
- 1 db ergonomikus kosár 40 literes tésztafőzőhöz PNC 206237
- Fenéklemez 40 literes tésztafőzőhöz PNC 206238
- Füstgáz lecsapató 1 modulhoz, d= 150 mm PNC 206246
- Kémény felhajtás, 800mm PNC 206304
- Hátsó fogantyú, 800mm, Marine PNC 206308
- Hátsó fogantyú, 1200mm, Marine PNC 206309
- Energia megtakarító berendezés tésztafőzőhöz PNC 206344
- Ajtó nyitott tárolószekrényhez PNC 206350
- Automata, programozható kosáremelő rendszer 40 literes tésztafőzőhöz, 3 emelő PNC 206353
- Tartóelem kerekekhez, olajsütőkhöz (900XP) PNC 206372
- Hátsó panel - 800mm (700/900XP) PNC 206374
- Hátsó panel - 1000mm (700/900XP) PNC 206375

- Hátsó panel - 1200mm (700/900XP) PNC 206376
- Tartó keret 2 tésztafőző kosárhoz (900XP) PNC 206395
- Kémény rácsháló, 400mm (700XP/900) PNC 206400
- 2 kosár (bal és jobb) 40 literes tésztafőzőhöz PNC 206433
- G.25.3 (NI) gázfűvóka egységcsomag a 700-as és 900-as sorozat tésztafőzőihez PNC 206465
- Oldalsó fogantyú jobb/bal PNC 216044
- Elülső fogantyú, 800 mm PNC 216047
- Elülső fogantyú, 1200 mm PNC 216049
- Elülső fogantyú, 1600 mm PNC 216050
- 2 oldalpanel szabadonálló készülékekhez PNC 216134
- Széles fogantyú - adagoló, 800mm PNC 216186
- 3x1/3GN kosár 40 literes tésztafőzőhöz PNC 927210
- 2x1/2GN kosár 40 literes tésztafőzőhöz PNC 927211
- 3 kör alakú kosár, d=181mm, 40 literes tésztafőzőhöz (927219-el együtt kell megrendelni.) PNC 927212
- 6 kör alakú kosár 40 literes tésztafőzőhöz (927219-el együtt kell megrendelni.) PNC 927213
- 1x1/1GN kosár, 40literes tésztafőzőhöz PNC 927216
- Rácstartó 40 literes tésztafőzőhöz való kör alakú kosárhoz PNC 927219
- Nyomásszabályzó gázüzemű készülékekhez PNC 927225
- Felső tartó keret 6 db kör alakú kosárhoz, 40 literes tésztafőzőkhöz (alternatíva a 927219-re 6db kosárhoz) PNC 960644

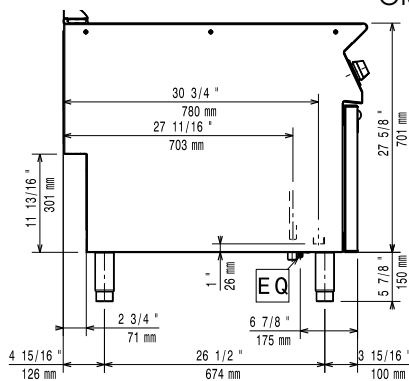
Moduláris főzőberendezések  
 900XP Gázüzemű tésztafőző, 2x40 L-es medencével

A vállalat fenntartja a jogot arra, hogy előzetes bejelentés nélkül változtatást hajtson végre a termékeken. A nyomtatás idején minden információ megfelelő.

Előlnézet



Oldalnézet



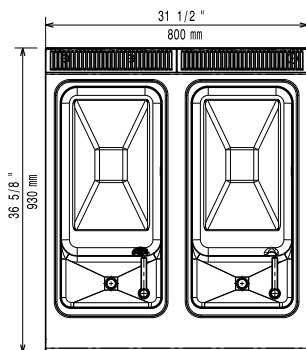
D = Leürítés

EQ = Ekvipotenciális csavar

G = Gázcsatlakozás

WI = Víz bemenet

Felülnézet



### Gáz

Natural gas - Pressure:

391112 (E9PCGH2MF0) 7" w.c. (17.4 mbar)

Gázteljesítmény:

33 kW

Standard gáz típus:

Földgáz

Opcionális gáztípus:

LPG;Földgáz

Gáz bemenet:

1/2"

### Víz:

Total hardness:

5-50 ppm

Leürítés "D":

1"

Bejövő hidegvíz cső méret:

3/4"

Electrolux Professional recommends the use of treated water, based on testing of specific water conditions.

Please refer to user manual for detailed water quality information.

### Technikai információ:

Hasznos medence méretek

(szélesség):

300 mm

Hasznos medence méretek

(magasság):

260 mm

Hasznos medence méretek

(mélység):

520 mm

Medence kapacitás (MAX):

40 lt MAX

Nettó súly:

115 kg

Szállítási súly:

102 kg

Szállítási magasság:

1080 mm

Szállítási szélesség:

1020 mm

Szállítási mélység:

860 mm

Szállítási térfogat:

 0.95 m<sup>3</sup>

Tanúsítvány

N9ECPG

If appliance is set up or next to or against temperature sensitive furniture or similar, a safety gap of approximately 150 mm should be maintained or some form of heat insulation fitted.